

Manual de Serviço do Dell Studio XPS™ 435MT

[Visão geral técnica](#)

[Antes de começar](#)

[Como recolocar a tampa do computador](#)

[Como substituir o painel frontal](#)

[Como trocar módulo\(s\) de memória](#)

[Como trocar uma placa PCI/PCI Express](#)

[Como substituir unidades](#)

[Como trocar o painel frontal de E/S](#)

[Como recolocar os ventiladores](#)

[Como trocar o processador](#)

[Como substituir a placa de sistema](#)

[Como substituir a bateria](#)

[Como trocar a fonte de alimentação](#)

[Como recolocar o pé de borracha](#)

[Configuração do sistema](#)

Notas, Avisos e Advertências

 **NOTA:** uma NOTA indica informações importantes para utilizar melhor o computador.

 **AVISO:** um AVISO indica um potencial de riscos ao hardware ou a perda de dados e descreve como evitar o problema.

 **ADVERTÊNCIA:** uma ADVERTÊNCIA indica um potencial de danos à propriedade, risco de lesões corporais ou mesmo risco de vida.

As informações deste documento estão sujeitas a alteração sem aviso prévio
© 2008 Dell Inc. Todos os direitos reservados.

É terminantemente proibida qualquer forma de reprodução deste produto sem a permissão por escrito da Dell Inc.

Marcas comerciais usadas neste texto: *Dell*, o logotipo *DELL* e *Studio XPS* são marcas comerciais da Dell Inc.; *Intel* é marca comercial registrada e *SpeedStep* é marca comercial da Intel Corporation nos EUA e em outros países; *Microsoft* e *Windows* são marcas comerciais ou marcas registradas da Microsoft Corporation nos EUA e/ou em outros países.

Os demais nomes e marcas comerciais podem ser usados neste documento como referência às entidades detentoras de tais marcas e nomes ou aos seus produtos. A Dell Inc. declara que não tem interesse de propriedade quanto a nomes e marcas comerciais de terceiros.

Modelo DCMMF

Outubro de 2008 Rev. A00

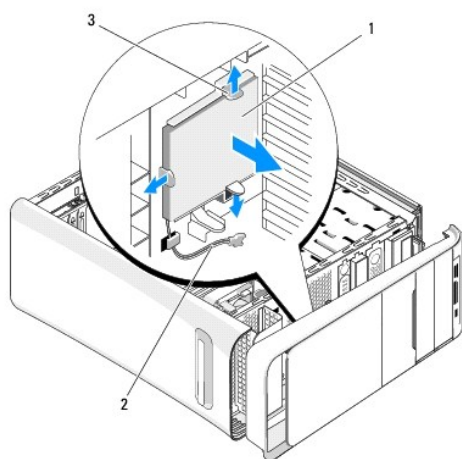
[Voltar ao Sumário](#)

Como recolocar a luz de fundo do emblema

Dell Studio XPS™ 435T/9000 Manual de serviço

⚠️ ADVERTÊNCIA: Antes de trabalhar na parte interna do computador, siga as instruções de segurança fornecidas com o computador. Para obter mais informações sobre as práticas de segurança recomendadas, consulte a página inicial sobre conformidade normativa em www.dell.com/regulatory_compliance.

1. Execute os procedimentos descritos em [Antes de começar](#).
2. Remova a tampa do computador (consulte [Como recolocar a tampa do computador](#)).
3. Remova o painel frontal (consulte [Como substituir o painel frontal](#)).
4. Pressione as presilhas separando-as da luz de fundo do emblema e levante a luz de fundo do emblema removendo-a do painel frontal.



1	luz de fundo do emblema	2	cabo da luz de fundo do emblema
3	presilhas (3)		

5. Para recolocar a luz de fundo do emblema, alinhe os orifícios na luz de fundo do emblema com as projeções no painel frontal.
6. Pressione a luz de fundo do emblema para baixo até que ela se encaixe com um clique.
7. Reconecte o cabo da luz de fundo do emblema.
8. Recoloque o painel frontal (consulte [Como substituir o painel frontal](#)).
9. Recoloque a tampa do computador (consulte [Como recolocar a tampa do computador](#)).

[Voltar ao Sumário](#)

[Voltar à página do Índice](#)

Antes de começar

Manual de Serviço do Dell Studio XPS™ 435MT

- [Especificações técnicas](#)
- [Ferramentas recomendadas](#)
- [Como desligar o computador](#)
- [Instruções de segurança](#)

Este capítulo apresenta os procedimentos para remoção e instalação dos componentes do computador. A menos que seja especificado de outra forma, supõe-se que as seguintes condições sejam verdadeiras:

- 1 Foram executadas as etapas em [Como desligar o computador](#) e [Instruções de segurança](#).
- 1 As informações de segurança fornecidas com o computador foram lidas.
- 1 Um componente pode ser substituído ou, se tiver sido adquirido separadamente, ele pode ser instalado executando o procedimento de remoção na ordem inversa.

Especificações técnicas

Para obter informações sobre especificações técnicas do seu computador, consulte o *Guia de Configuração* fornecido com o computador ou consulte o site de suporte da Dell support.dell.com.

Ferramentas recomendadas

Os procedimentos descritos neste documento poderão exigir as seguintes ferramentas:

- 1 Chave de fenda pequena
- 1 Chave Phillips pequena
- 1 Estilete plástico pequeno
- 1 Mídia do programa de atualização do Flash BIOS no site de suporte da Dell em support.dell.com, em inglês


Como desligar o computador

 **AVISO:** Para evitar a perda de dados, salve e feche todos os arquivos e saia dos programas abertos antes de desligar o computador.


1. Desative o sistema operacional.
2. Certifique-se de que o computador e todos os dispositivos conectados estejam desligados. Se o computador e os dispositivos conectados não se desligarem automaticamente quando você desligar o sistema operacional, pressione e mantenha pressionado o botão liga/desliga durante aproximadamente 4 segundos para desligá-los.

Instruções de segurança

Use as instruções de segurança abaixo para ajudar a proteger o computador contra danos em potencial e para ajudar a garantir a sua segurança pessoal.

 **ADVERTÊNCIA:** Antes de trabalhar na parte interna do computador, siga as instruções de segurança fornecidas com o computador. Para obter mais informações sobre as práticas de segurança recomendadas, consulte o site sobre conformidade normativa em www.dell.com/regulatory_compliance.

 **AVISO:** Somente um técnico credenciado deve executar reparos no computador. Danos decorrentes de mão-de-obra não autorizada pela Dell™ não serão cobertos pela garantia.

 **AVISO:** Ao desconectar um cabo, puxe-o pelo conector ou pela respectiva aba de puxar, e nunca pelo próprio cabo. Alguns cabos possuem conectores com presilhas de travamento. Se for desconectar esse tipo de cabo, pressione as presilhas de travamento antes de desconectar o cabo. Uma vez desconectados, mantenha os conectores alinhados evitando dobrar quaisquer pinos conectores. Além disso, antes de conectar um cabo, verifique se ambos os conectores estão corretamente orientados e alinhados.

 **AVISO:** Para evitar danos ao computador, execute o procedimento a seguir antes de começar a trabalhar em sua parte interna.

1. Verifique se a superfície de trabalho está nivelada e limpa para evitar que a tampa do computador sofra arranhões.

2. Desligue o computador (consulte [Como desligar o computador](#)).

⚠ AVISO: Para desconectar o cabo de rede, primeiro desconecte-o do computador e, em seguida, desconecte-o do dispositivo de rede.

3. Desconecte todos os cabos telefônicos ou de rede do computador.
4. Desconecte o computador e todos os dispositivos conectados de suas tomadas elétricas.
5. Pressione e segure o botão liga/desliga com o sistema desconectado para aterrar a placa de sistema.

⚠ AVISO: Antes de tocar em qualquer componente na parte interna do computador, elimine a eletricidade estática de seu corpo tocando em uma superfície metálica sem pintura, como o metal da parte de trás do computador. No decorrer do trabalho, toque periodicamente em uma superfície metálica sem pintura para dissipar a eletricidade estática, que pode danificar os componentes internos.

[Voltar à página do Índice](#)

[Voltar à página do Índice](#)

Como trocar uma placa PCI/PCI Express

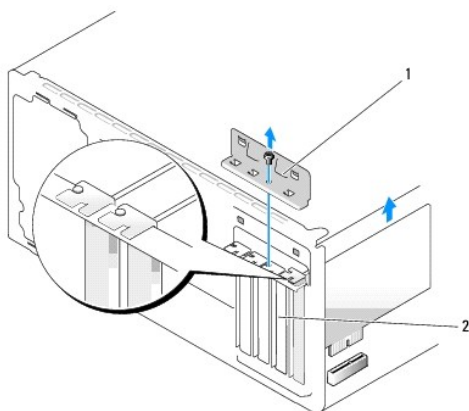
Manual de Serviço do Dell Studio XPS™ 435MT

- [Como remover uma placa PCI Express](#)
- [Como instalar uma placa PCI Express](#)
- [Como recolocar a bráçadeira de fixação da placa](#)
- [Como configurar o computador após remover ou instalar uma placa PCI Express](#)

⚠ ADVERTÊNCIA: Antes de trabalhar na parte interna do computador, siga as instruções de segurança fornecidas com o computador. Para obter mais informações sobre as práticas de segurança recomendadas, consulte o site sobre conformidade normativa em www.dell.com/regulatory_compliance.

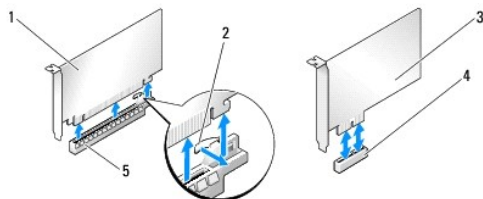
Como remover uma placa PCI Express

1. Desinstale o driver e o software da placa. Para obter mais informações, consulte o *Guia de Configuração*.
2. Execute os procedimentos descritos em [Antes de começar](#).
3. Remova a tampa do computador (consulte [Como recolocar a tampa do computador](#)).
4. Remova o parafuso que prende o suporte de retenção da placa.
5. Retire o suporte de retenção da placa e coloque-o em um lugar seguro.



1 suporte de retenção da placa	2 suporte de preenchimento
--------------------------------	----------------------------

6. Desconecte todos os cabos conectados à placa.
7. Pressione a aba de fixação e, segurando a placa pelos cantos superiores, retire-a do conector.



1 placa PCI Express x16	2 aba de fixação
3 placa PCI Express x1	4 slot de placa PCI Express x1

5 | slot de placa PCI Express x16

- Se você estiver trocando um placa já instalada, vá para a [etapa 6](#) de [Como instalar uma placa PCI Express](#).

AVISO: A instalação de suportes de preenchimento nas aberturas de slots vazios é necessária para manter a certificação FCC do computador. Os suportes também protegem o computador contra poeira e sujeira.

- Instale um suporte de preenchimento na abertura do slot vazio da placa.
- Recoloque o suporte de retenção da placa (consulte [Como recolocar a braçadeira de fixação da placa](#)).
- Recoloque a tampa do computador (consulte [Como recolocar a tampa do computador](#)).
- Conecte o computador e os dispositivos às tomadas elétricas e ligue-os.
- Para executar o procedimento de remoção, consulte [Como configurar o computador após remover ou instalar uma placa PCI Express](#).

Como instalar uma placa PCI Express

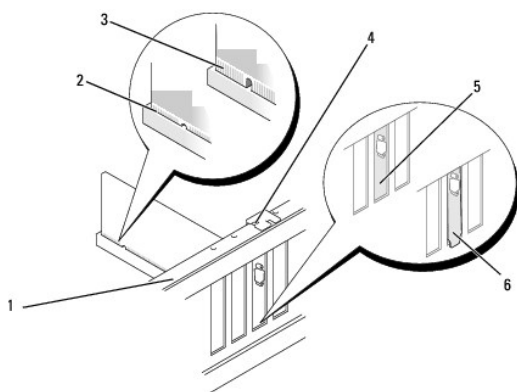
- Execute os procedimentos descritos em [Antes de começar](#).
- Remova a tampa do computador (consulte [Como recolocar a tampa do computador](#)).
- Remova o parafuso que prende o suporte de retenção da placa.
- Retire o suporte de retenção da placa e coloque-o em um lugar seguro.
- Remova o suporte de preenchimento para criar uma abertura para a placa.
- Prepare a placa para a instalação.

Consulte a documentação da placa para obter informações sobre como configurar, personalizar e fazer conexões internas na placa.

- Alinhe a placa com o conector.

NOTA: Se você estiver instalando uma placa PCI Express em um conector x16, verifique se a abertura de fixação está alinhada com a aba de fixação.

- Coloque a placa no conector e pressione-a para baixo com firmeza. Verifique se a placa está inteiramente encaixada no slot.



1	barra de alinhamento	2	placa totalmente encaixada
3	placa parcialmente encaixada	4	guia de alinhamento
5	suporte dentro do slot	6	suporte fora do slot

9. Recoloque o suporte de retenção da placa (consulte [Como recolocar a braçadeira de fixação da placa](#)).

AVISO: Não passe os cabos sobre as placas e nem atrás delas. Isso pode impedir o fechamento correto da tampa do computador ou causar danos ao equipamento.

10. Conecte os cabos da placa.

Consulte a documentação da placa para obter instruções sobre as conexões dos cabos da placa.

11. Recoloque a tampa do computador (consulte [Como recolocar a tampa do computador](#)).

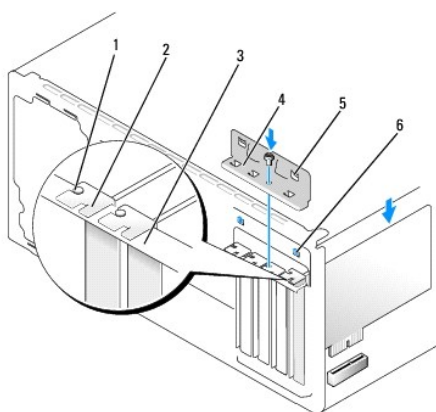
12. Conecte o computador e os dispositivos às tomadas elétricas e ligue-os.

13. Para concluir a instalação, consulte [Como configurar o computador após remover ou instalar uma placa PCI Express](#).

Como recolocar a braçadeira de fixação da placa

Recoloque o parafuso na braçadeira de fixação da placa, verificando se:

- 1 O entalhe na parte superior da placa ou do suporte de preenchimento está encaixado na guia de alinhamento.
- 1 As partes superiores de todas as placas e suportes de preenchimento estão alinhadas com a barra de alinhamento.
- 1 As presilhas-guia estão alinhadas com os entalhes.



1	guia de alinhamento	2	suporte de preenchimento
3	barra de alinhamento	4	suporte de retenção da placa
5	presilhas da guia (2)	6	entalhes de guia (2)

Como configurar o computador após remover ou instalar uma placa PCI Express

NOTA: Para obter informações sobre a localização dos conectores, consulte o *Guia de Configuração*. Para obter informações sobre como instalar os drivers e o software da placa, consulte a documentação que acompanha a placa.

	Instalada	Removida
Placa de som	<ol style="list-style-type: none"> 1. Entre na configuração do sistema (consulte Configuração do sistema). 2. Vá para Advanced Chipset Features (Recursos avançados do chipset), selecione Onboard Audio Controller (Controlador de áudio na placa) e mude o parâmetro para Disabled (Desativado). 3. Conecte os dispositivos de áudio externos aos conectores da placa de som. 	<ol style="list-style-type: none"> 1. Entre na configuração do sistema (consulte Configuração do sistema). 2. Vá para Advanced Chipset Features (Recursos avançados do chipset), selecione Onboard Audio Controller (Controlador de áudio integrado) e mude o parâmetro para Enabled (Ativado). 3. Conecte os dispositivos de áudio externos aos conectores do painel traseiro do computador.
Placa de rede	<ol style="list-style-type: none"> 1. Entre na configuração do sistema (consulte Configuração do sistema). 2. Vá para Advanced Chipset Features (Recursos avançados do chipset), selecione Onboard LAN Controller (Controlador de LAN). 	<ol style="list-style-type: none"> 1. Entre na configuração do sistema (consulte Configuração do sistema). 2. Vá para Advanced Chipset Features (Recursos avançados do chipset), selecione Onboard LAN Controller (Controlador de LAN).

on-board) e mude o parâmetro para **Disabled** (Desativado).
3. Conecte o cabo de rede ao conector da placa de rede.

on-board) e mude o parâmetro para **Enabled** (Ativado).
3. Conecte o cabo de rede ao conector integrado de rede.

[Voltar à página do Índice](#)

[Voltar à página do Índice](#)

Como substituir a bateria

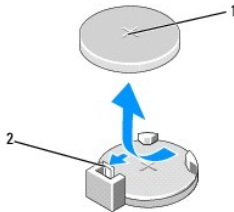
Manual de Serviço do Dell Studio XPS™ 435MT

⚠️ ADVERTÊNCIA: Antes de trabalhar na parte interna do computador, siga as instruções de segurança fornecidas com o computador. Para obter mais informações sobre as práticas de segurança recomendadas, consulte o site sobre conformidade normativa em www.dell.com/regulatory_compliance.

⚠️ ADVERTÊNCIA: Uma nova bateria poderá explodir se não for instalada corretamente. Utilize apenas baterias do tipo recomendado pelo fabricante ou equivalente. Descarte as baterias usadas de acordo com as instruções do fabricante.

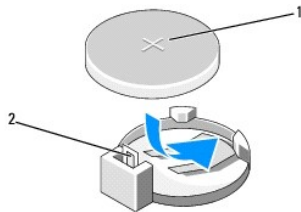
1. Anote o conteúdo de todas as telas da configuração do sistema (consulte [Configuração do sistema](#)) de modo que você possa restaurar as configurações corretas em [etapa 10](#).
2. Execute os procedimentos descritos em [Antes de começar](#).
3. Remova a tampa do computador (consulte [Como recolocar a tampa do computador](#)).
4. Localize o soquete da bateria (consulte [Componentes da placa de sistema](#)).

⚠️ AVISO: Se for retirar a bateria do soquete utilizando um objeto pontudo, tome cuidado para não tocar na placa de sistema com o objeto. Certifique-se de que o objeto realmente está entre a bateria e o soquete antes de tentar retirá-la. Caso contrário, poderá danificar a placa do sistema retirando o soquete ou quebrando as linhas de circuito na placa do sistema.



1	bateria (lado positivo)	2	alavanca de liberação da bateria
---	-------------------------	---	----------------------------------

5. Pressione com cuidado a alavanca de liberação da bateria em direção contrária à bateria e esta será liberada.
6. Remova a bateria do sistema e descarte-a da maneira correta.
7. Insira a nova bateria no soquete com o lado positivo (indicado pelo sinal "+") voltado para cima e encaixe-a.



1	bateria (lado positivo)	2	alavanca de liberação da bateria
---	-------------------------	---	----------------------------------

8. Recoloque a tampa do computador (consulte [Como recolocar a tampa do computador](#)).
9. Conecte o computador e os dispositivos às tomadas elétricas e ligue-os.
10. Entre na configuração do sistema (consulte [Configuração do sistema](#)) e restaure os parâmetros que você anotou em [etapa 1](#).

[Voltar à página do Índice](#)

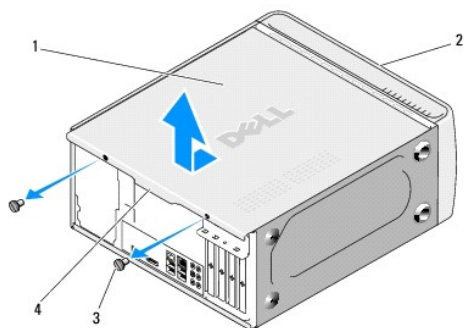
[Voltar à página do Índice](#)

Como recolocar a tampa do computador

Manual de Serviço do Dell Studio XPS™ 435MT

- ⚠️ ADVERTÊNCIA:** Antes de trabalhar na parte interna do computador, siga as instruções de segurança fornecidas com o computador. Para obter mais informações sobre as práticas de segurança recomendadas, consulte o site sobre conformidade normativa em www.dell.com/regulatory_compliance.
- ⚠️ ADVERTÊNCIA:** Para garantir proteção contra a possibilidade de choque elétrico, de ferimentos provocados pelo movimento das pás do ventilador ou de outros ferimentos, desconecte sempre o computador da tomada elétrica antes de abrir a tampa.
- ⚠️ AVISO:** Certifique-se de que há espaço suficiente para apoiar o sistema com a tampa removida, ou seja, pelo menos 30 cm (1 pé) de espaço de trabalho.

1. Execute os procedimentos descritos em [Antes de começar](#).
2. Vire o computador de lado, com a tampa voltada para cima.
3. Abra o cadeado, se necessário.
4. Remova os dois parafusos que prendem a tampa usando, um chave de fenda.



1	tampa do computador	2	parte frontal do computador
3	parafusos (2)	4	puxador da tampa

5. Empurre o puxador da tampa em direção à parte traseira do computador e retire a tampa.
6. Coloque a tampa do computador em um local seguro.
7. Para recolocar a tampa do computador, execute o procedimento de remoção na ordem inversa.

[Voltar à página do Índice](#)

[Voltar à página do Índice](#)

Como trocar o processador

Manual de Serviço do Dell Studio XPS™ 435MT

⚠️ ADVERTÊNCIA: Antes de trabalhar na parte interna do computador, siga as instruções de segurança fornecidas com o computador. Para obter mais informações sobre as práticas de segurança recomendadas, consulte o site sobre conformidade normativa em www.dell.com/regulatory_compliance.

⚠️ AVISO: Não execute as etapas a seguir a menos que você esteja familiarizado com os procedimentos de remoção e substituição de hardware. A execução incorreta dessas etapas pode danificar a placa de sistema. Para obter serviços técnicos consulte o *Guia de Configuração*.

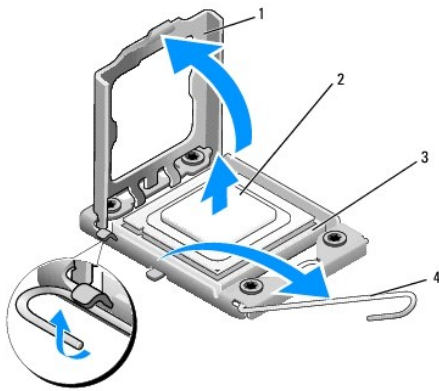
1. Execute os procedimentos descritos em [Antes de começar](#).
2. Remova a tampa do computador (consulte [Como recolocar a tampa do computador](#)).

⚠️ ADVERTÊNCIA: Embora o conjunto do dissipador de calor tenha uma cobertura de plástico, ele pode esquentar muito durante a operação normal. Proporcione tempo suficiente para que o conjunto resfrie antes de tocá-lo.

3. Desconecte os cabos de alimentação do conector de alimentação do processador (PWR2) e o conector de alimentação principal (PWR1) da placa de sistema (consulte [Componentes da placa de sistema](#)).
4. Remova do computador o conjunto do ventilador e dissipador de calor do processador (consulte [Como substituir o conjunto do dissipador de calor com ventilador do processador](#)).

📌 NOTA: A menos que seja necessário um novo dissipador de calor para o novo processador, use o conjunto de dissipador de calor original ao trocar o processador.

5. Pressione e empurre a alavanca de liberação para baixo e para fora a fim de soltá-la da aba que a prende.
6. Levante a tampa do processador.



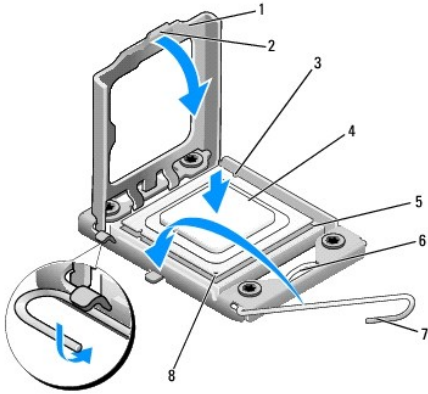
1	tampa do processador	2	processador
3	soquete	4	alavanca de liberação

7. Levante o processador e remova-o do soquete, coloque-o de lado em um lugar seguro.
Deixe a alavanca de liberação estendida na posição de liberação de modo que o soquete esteja pronto para receber o novo processador.

⚠️ AVISO: Ao remover ou trocar o processador, não toque em nenhum pino do soquete e não deixe cair nenhum objeto sobre os pinos no soquete.

⚠️ AVISO: Para eliminar a eletricidade estática de seu corpo, toque em uma superfície de metal sem pintura na parte de trás do computador.

8. Desembale o novo processador com cuidado para não tocar na parte de baixo.



1	tampa do processador	2	aba
3	entalhe de alinhamento (2)	4	processador
5	soquete	6	trava da tampa central
7	alavanca de liberação	8	indicador do pino 1 do processador

9. Se a alavanca de liberação no soquete não estiver totalmente estendida, mova-a para essa posição.

⚠ **AVISO:** Posicione o processador no soquete corretamente para evitar danos permanentes ao processador e ao computador quando esse for ligado.

⚠ **AVISO:** Os pinos do soquete são delicados. Para evitar danos, verifique se o processador está corretamente alinhado com o soquete e não use força excessiva para recolocar o processador. Tome cuidado para não tocar nem entortar os pinos da placa de sistema.

10. Oriente os entalhes de alinhamento frontal e posterior do processador com os entalhes de alinhamento frontal e posterior do soquete.

11. Alinhe os cantos do pino 1 do processador e do soquete.

⚠ **AVISO:** Para evitar danos, verifique se o processador está devidamente alinhado ao soquete e não utilize muita força ao instalar o processador.

12. Coloque o processador sobre o soquete e verifique se o primeiro está posicionado de forma correta.

13. Quando o processador estiver totalmente assentado no soquete, feche a tampa do processador.

🔍 **NOTA:** Verifique se a presilha da tampa do processador está posicionada embaixo da trava central da tampa no soquete.

14. Abaixar a alavanca de liberação na direção do soquete e encaixe-a para prender o processador.

15. Limpe a graxa térmica da parte inferior do dissipador de calor.

⚠ **AVISO:** Aplique nova graxa térmica. A aplicação de nova graxa térmica é importante para garantir uma conexão térmica adequada, o que é um requisito para a operação otimizada do processador.

16. Aplique a nova graxa térmica na parte superior do processador.

17. Recoloque o conjunto do ventilador e dissipador de calor do processador (consulte [Como substituir o conjunto do dissipador de calor com ventilador do processador](#)).

⚠ **AVISO:** Verifique se o conjunto do ventilador e dissipador de calor do processador está corretamente assentado e firme.

18. Conecte os cabos de alimentação do conector do processador (PWR2) e o conector de alimentação principal (PWR1) da placa de sistema (consulte [Componentes da placa de sistema](#)).

19. Recoloque a tampa do computador (consulte [Como recolocar a tampa do computador](#)).

20. Conecte o computador e os dispositivos às tomadas elétricas e ligue-os.

[Voltar à página do Índice](#)

[Voltar à página do Índice](#)

Como substituir unidades

Manual de Serviço do Dell Studio XPS™ 435MT

- [Como substituir um disco rígido](#)
- [Como substituir uma unidade óptica](#)
- [Como trocar o FlexDock](#)
- [Como remover a placa metálica removível do compartimento FlexDock](#)
- [Como recolocar as plaquetas de unidades do FlexDock](#)
- [Como recolocar a plaqueta do painel de unidades](#)

⚠️ ADVERTÊNCIA: Antes de trabalhar na parte interna do computador, siga as instruções de segurança fornecidas com o computador. Para obter mais informações sobre as práticas de segurança recomendadas, consulte o site sobre conformidade normativa em www.dell.com/regulatory_compliance.

📌 NOTA: A placa de sistema não suporta dispositivos IDE.

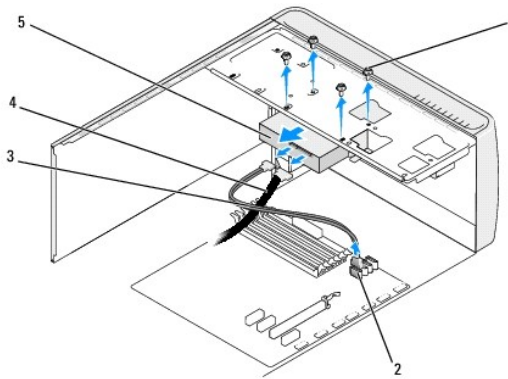
📌 NOTA: O FlexDock de 3,5 polegadas não é intercambiável com o suporte do disco rígido.

Como substituir um disco rígido

⚠️ AVISO: Se você estiver substituindo um disco rígido que contém dados que deseja manter, faça um backup dos arquivos antes de iniciar este procedimento.

1. Execute os procedimentos descritos em [Antes de começar](#).
2. Remova a tampa do computador (consulte [Como recolocar a tampa do computador](#)).
3. Desconecte o cabo de alimentação e o cabo de dados do disco rígido.

📌 NOTA: Se você não for substituir o disco rígido agora, desconecte a outra extremidade do cabo de dados da placa de sistema e guarde-o. Você pode usar o cabo de dados para instalar um disco rígido posteriormente.



1 parafusos (4)	2 conector da placa de sistema (qualquer conector SATA0, SATA1, SATA2 ou SATA3 disponível)
3 cabo de dados	4 cabo de alimentação
5 disco rígido	

4. Remova os quatro parafusos que prendem o disco rígido ao chassi.

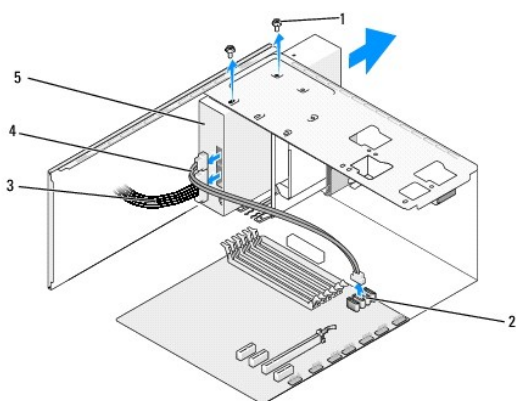
⚠️ AVISO: Cuidado para não arranhar a placa de circuito do disco rígido ao removê-lo ou recolocá-lo.

5. Deslize a unidade em direção à parte de trás do computador.
6. Para substituir o disco rígido, consulte a documentação da unidade para verificar se ela está configurada para o seu computador.

7. Deslize o disco rígido para dentro do compartimento de disco rígido.
8. Alinhe os quatro orifícios dos parafusos no disco rígido com os orifícios de parafusos no compartimento.
9. Recoloque os quatro parafusos que prendem o disco rígido ao chassi.
10. Conecte os cabos de alimentação e de dados ao disco rígido.
11. Certifique-se de que todos os cabos estão conectados e firmemente encaixados.
12. Recoloque a tampa do computador (consulte [Como recolocar a tampa do computador](#)).
13. Conecte o computador e os dispositivos às tomadas elétricas e ligue-os.


Como substituir uma unidade óptica

1. Execute os procedimentos descritos em [Antes de começar](#).
2. Remova a tampa do computador (consulte [Como recolocar a tampa do computador](#)).
3. Remova o painel frontal (consulte [Como substituir o painel frontal](#)).



1	parafusos (2)	2	conector da placa de sistema (qualquer conector SATA0, SATA1, SATA2 ou SATA3 disponível)
3	cabo de alimentação	4	cabo de dados
5	unidade óptica		

4. Desconecte o cabo de alimentação e o cabo de dados da parte traseira da unidade óptica.

 **NOTA:** Se você estiver desinstalando a única unidade óptica do computador e não for trocá-la neste momento, desconecte o cabo de dados da placa de sistema e guarde-o.

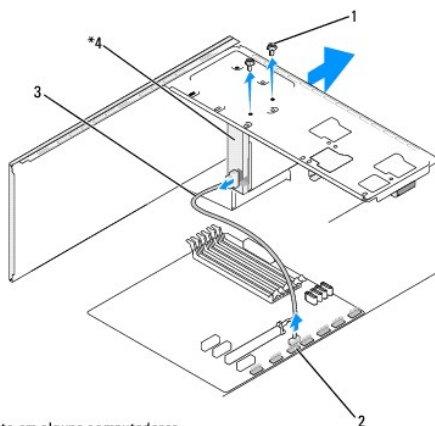
5. Remova os dois parafusos que prendem a unidade óptica ao chassi.
6. Empurre e deslize a unidade óptica para fora através da parte frontal do computador.
7. Se você não for instalar outra unidade:
 - a. Recoloque a plaqueta do painel de unidades (consulte [Como recolocar a plaqueta do painel de unidades](#)).
 - b. Vá para [etapa 12](#).
8. Se você estiver substituindo a unidade óptica ou instalando uma nova, encaixe-a no lugar.
9. Alinhe os orifícios dos parafusos da unidade óptica com os orifícios do compartimento.

10. Recoloque os dois parafusos que prendem a unidade óptica ao chassi.
11. Conecte o cabo de alimentação e o cabo de dados à unidade óptica.
12. Recoloque o painel frontal (consulte [Como substituir o painel frontal](#)).
13. Recoloque a tampa do computador (consulte [Como recolocar a tampa do computador](#)).
14. Conecte o computador e os dispositivos às tomadas elétricas, ligando-os em seguida.

NOTA: Se você instalou uma nova unidade, consulte a documentação da unidade para ver instruções sobre a instalação de algum software que pode ser necessário para a operação da unidade.

Como trocar o FlexDock

1. Execute os procedimentos descritos em [Antes de começar](#).
2. Remova a tampa do computador (consulte [Como recolocar a tampa do computador](#)).
3. Remova o painel frontal (consulte [Como substituir o painel frontal](#)).




* Ausente em alguns computadores.

1	parafusos especiais (2)	2	conector USB do FlexDock (F_USB4)
3	cabo USB do flexdock	4	FlexDock

4. Desconecte o cabo USB da parte traseira do FlexDock e do conector USB (F_USB4) da placa de sistema (consulte [Componentes da placa de sistema](#)).
5. Remova os dois parafusos que prendem o FlexDock.
6. Deslize o FlexDock para fora pela da frente do computador.
7. Se você não for substituir o FlexDock, recoloque a plaqueta do painel de unidades (consulte [Como recolocar a plaqueta do painel de unidades](#)) e vá para a etapa [etapa 13](#).
8. Se você for instalar um novo FlexDock:
 - a. Remova a plaqueta do painel de unidades, se for o caso (consulte [Como recolocar a plaqueta do painel de unidades](#)).
 - b. Remova a placa metálica removível do FlexDock, se for o caso (consulte [Como remover a placa metálica removível do compartimento FlexDock](#)).
 - c. Retire o FlexDock da embalagem.
9. Encaixe cuidadosamente o FlexDock no respectivo slot.
10. Alinhe os orifícios dos parafusos do FlexDock com os orifícios dos parafusos no slot.

11. Recoloque os dois parafusos que prendem o FlexDock.

 **NOTA:** Verifique se o FlexDock está instalado antes conectar o respectivo cabo.

12. Conecte o cabo USB à parte traseira do FlexDock e ao conector USB (F_USB4) da placa de sistema (consulte [Componentes da placa de sistema](#)).

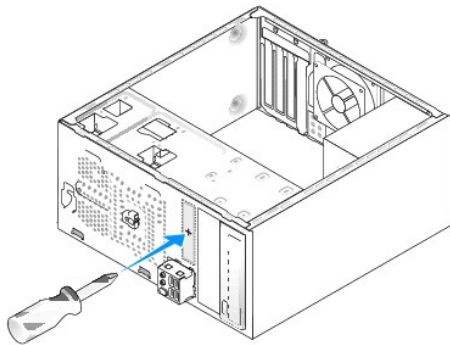
13. Recoloque o painel frontal (consulte [Como substituir o painel frontal](#)).

14. Recoloque a tampa do computador (consulte [Como recolocar a tampa do computador](#)).


15. Conecte o computador e os dispositivos às tomadas elétricas e ligue-os.

Como remover a placa metálica removível do compartimento FlexDock

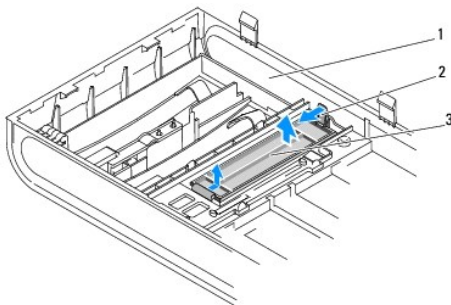
Insira a ponta de uma chave Phillips na abertura da placa metálica removível e gire a chave para fora para soltar e remover a placa metálica.



Como recolocar as plaquetas de unidades do FlexDock

 **AVISO:** Para garantir conformidade com as normas FCC, recomenda-se que você recoloque a plaqueta de unidade FlexDock sempre que remover a unidade FlexDock do computador.

1. Remova o painel frontal (consulte [Como trocar o painel frontal de E/S](#)).
2. Pressione delicadamente a alavanca da plaqueta para dentro para soltar a trava.
3. Puxe a plaqueta de unidades FlexDock para fora do painel frontal.
4. Para recolocar a plaqueta de unidades FlexDock, alinhe-a e encaixe-a no lugar.
5. Empurre a alavanca da plaqueta na direção do painel frontal até ela se encaixar.

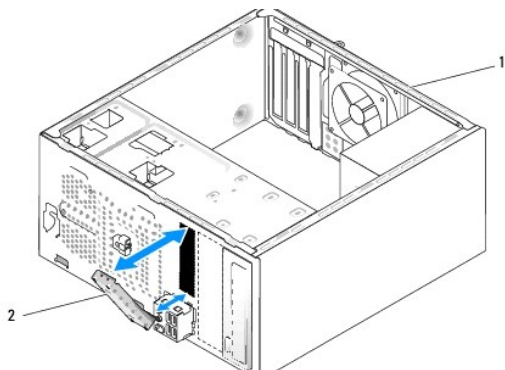


1	painel frontal	2	alavanca da plaqueta
3	plaqueta da unidade flexdock		

Como recolocar a plaqueta do painel de unidades

Alinhe a plaqueta do painel de unidades ao longo da borda do slot FlexDock vazio ou do slot vazio de uma unidade óptica e empurre-a até que ela se encaixe no lugar.

⚠ **AVISO:** Para garantir conformidade com as normas FCC, recomenda-se que você recoloque a plaqueta de unidades sempre que remover uma unidade FlexDock ou uma unidade óptica do computador.



1	parte traseira do computador	2	plaqueta do painel de unidades (opcional)
---	------------------------------	---	---

[Voltar à página do Índice](#)

[Voltar à página do Índice](#)

Como recolocar os ventiladores

Manual de Serviço do Dell Studio XPS™ 435MT

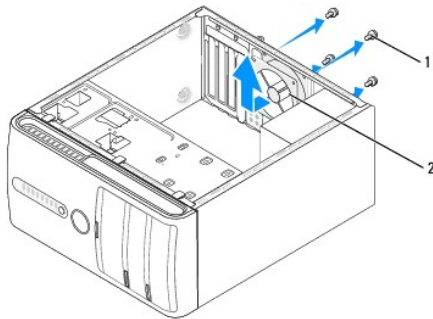
- [Como trocar o ventilador do chassi](#)
- [Como substituir o conjunto do dissipador de calor com ventilador do processador](#)

⚠️ ADVERTÊNCIA: Antes de trabalhar na parte interna do computador, siga as instruções de segurança fornecidas com o computador. Para obter mais informações sobre as práticas de segurança recomendadas, consulte o site sobre conformidade normativa em www.dell.com/regulatory_compliance.

Como trocar o ventilador do chassi

⚠️ AVISO: Não toque nas hélices do ventilador ao removê-lo. Isso pode danificar o ventilador.

1. Execute os procedimentos descritos em [Antes de começar](#).
2. Remova a tampa do computador (consulte [Como recolocar a tampa do computador](#)).
3. Desconecte o cabo do ventilador do chassi do respectivo conector na placa de sistema (AUX_FAN1).
4. Remova os quatro parafusos que prendem o ventilador ao chassi.
5. Remova o ventilador do chassi.



1	parafusos (4)	2	ventilador do chassi
---	---------------	---	----------------------

6. Para recolocar o ventilador do chassi, deslize-o em direção à parte traseira do computador.
7. Recoloque os quatro parafusos para prender o ventilador no chassi.
8. Conecte o cabo do ventilador do chassi ao respectivo conector do ventilador na placa de sistema (AUX_FAN1).
9. Recoloque a tampa do computador (consulte [Como recolocar a tampa do computador](#)).

Como substituir o conjunto do dissipador de calor com ventilador do processador

⚠️ ADVERTÊNCIA: Embora o conjunto do ventilador e dissipador de calor do processador tenha uma cobertura de plástico, ele pode esquentar muito durante a operação normal. Proporcione tempo suficiente para que o conjunto resfrie antes de tocá-lo.

⚠️ AVISO: O ventilador e o dissipador de calor forma uma única unidade. Não tente remover o ventilador separadamente.

1. Execute os procedimentos descritos em [Antes de começar](#).
2. Remova a tampa do computador (consulte [Como recolocar a tampa do computador](#)).
3. Desconecte o cabo do ventilador do conector CPU_FAN na placa de sistema (consulte [Componentes da placa de sistema](#)).

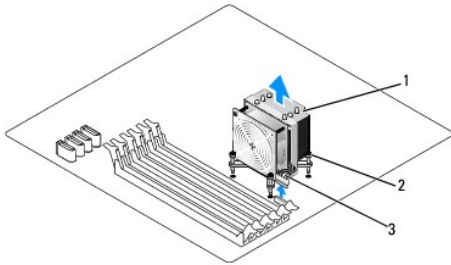
4. Afaste com cuidado os cabos que passam por cima do conjunto de dissipador de calor com ventilador do processador.

⚠ **AVISO:** Para garantir o máximo resfriamento do processador, não toque nas áreas de transferência de calor no dissipador de calor do processador. O óleo da sua pele pode reduzir a capacidade de transferência de calor das almofadas térmicas.

5. Solte os quatro parafusos prisioneiros que prendem o conjunto de ventilador e dissipador de calor do processador.

⚠ **AVISO:** Ao remover o conjunto do ventilador e dissipador de calor do processador, deixe-o de lado com a parte de cima voltada para baixo a fim de evitar danos na interface térmica do dissipador de calor.

6. Retire o conjunto do ventilador e dissipador de calor e coloque-o de lado.



1	conjunto do dissipador de calor com ventilador do processador	2	parafusos integrados (4)
3	cabo do conjunto do ventilador e dissipador de calor do processador		

🔍 **NOTA:** O conjunto do dissipador de calor com ventilador do processador pode não ser exatamente igual ao da figura mostrada na ilustração acima.

7. Para recolocar o conjunto dissipador de calor e ventilador do processador, limpe a graxa térmica da parte inferior do dissipador.

⚠ **AVISO:** Aplique nova graxa térmica. A aplicação de nova graxa térmica é importante para garantir uma conexão térmica adequada, o que é um requisito para a operação otimizada do processador.

8. Aplique nova graxa térmica na parte superior do processador.

9. Alinhe os quatro parafusos prisioneiros do conjunto do ventilador e dissipador de calor do processador com os orifícios da placa de sistema.

10. Aperte os quatro parafusos prisioneiros que prendem o conjunto de ventilador e dissipador de calor do processador.

🔍 **NOTA:** Verifique se o conjunto do ventilador e dissipador de calor do processador está corretamente assentado e firme.

11. Conecte o cabo do conjunto do ventilador e dissipador de calor do processador ao conector CPU_FAN da placa de sistema (consulte [Componentes da placa de sistema](#)).

12. Recoloque a tampa do computador (consulte [Como recolocar a tampa do computador](#)).

13. Conecte o computador e os dispositivos às tomadas elétricas e ligue-os.

[Voltar à página do Índice](#)

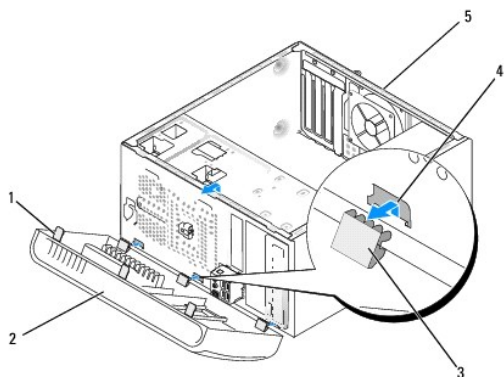
[Voltar à página do Índice](#)

Como substituir o painel frontal

Manual de Serviço do Dell Studio XPS™ 435MT

⚠️ ADVERTÊNCIA: Antes de trabalhar na parte interna do computador, siga as instruções de segurança fornecidas com o computador. Para obter mais informações sobre as práticas de segurança recomendadas, consulte o site sobre conformidade normativa em www.dell.com/regulatory_compliance.

1. Execute os procedimentos descritos em [Antes de começar](#).
2. Remova a tampa do computador (consulte [Como recolocar a tampa do computador](#)).



1	prendedores do painel frontal (3)	2	painel frontal
3	presilhas do painel frontal (3)	4	encaixe da presilha
5	parte traseira do computador		

3. Pegue e levante os prendedores do painel frontal, um de cada vez, para soltá-lo da frente do computador.
4. Abaix e puxe o painel frontal em direção contrária ao computador para soltar as presilhas do painel frontal.
5. Para reinstalar o painel frontal, alinhe e insira as presilhas nos respectivos encaixes.
6. Levante o painel frontal na direção do computador até ele se encaixar na parte frontal do computador.
7. Recoloque a tampa do computador (consulte [Como recolocar a tampa do computador](#)).

[Voltar à página do Índice](#)

[Voltar à página do Índice](#)

Como trocar o painel frontal de E/S

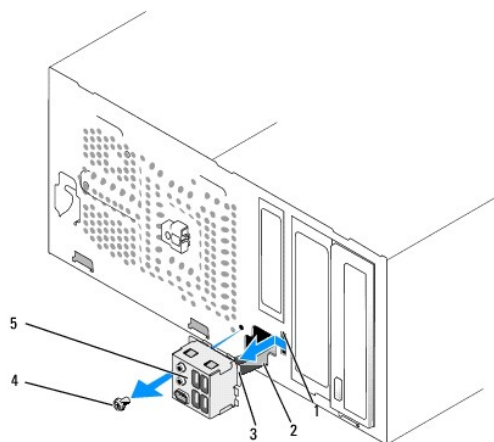
Manual de Serviço do Dell Studio XPS™ 435MT

⚠️ ADVERTÊNCIA: Antes de trabalhar na parte interna do computador, siga as instruções de segurança fornecidas com o computador. Para obter mais informações sobre as práticas de segurança recomendadas, consulte o site sobre conformidade normativa em www.dell.com/regulatory_compliance.

1. Execute os procedimentos descritos em [Antes de começar](#).
2. Remova a tampa do computador (consulte [Como recolocar a tampa do computador](#)).
3. Remova o painel frontal (consulte [Como substituir o painel frontal](#)).
4. Remova as placas de expansão, se necessário (consulte [Como trocar uma placa PCI/PCI Express](#)).

⚠️ AVISO: Observe cuidadosamente o posicionamento dos cabos antes de desconectá-los para poder recolocá-los corretamente. Cabos desconectados ou posicionados incorretamente poderão causar problemas no computador.

5. Desconecte todos os cabos que estiverem conectados ao painel de E/S da placa de sistema.
6. Remova o parafuso que prende o painel de E/S ao chassi.
7. Remova cuidadosamente o painel de E/S do computador.



1	encaixe da presilha do painel de E/S	2	cabos
3	presilha do painel de E/S	4	parafuso
5	painel de E/S		

8. Para instalar um novo painel de E/S, alinhe e empurre a presilha do painel de E/S na respectiva abertura.
9. Recoloque o parafuso que prende o painel de E/S ao chassi.
10. Conecte os cabos na placa de sistema.
11. Recoloque as placas de expansão, se necessário (consulte [Como trocar uma placa PCI/PCI Express](#)).
12. Recoloque o painel frontal (consulte [Como substituir o painel frontal](#)).
13. Recoloque a tampa do computador (consulte [Como recolocar a tampa do computador](#)).
14. Conecte o computador e os dispositivos às tomadas elétricas e ligue-os.

[Voltar à página do Índice](#)

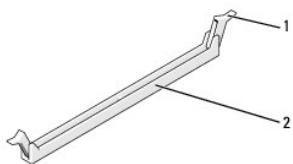
[Voltar à página do Índice](#)

Como trocar módulo(s) de memória

Manual de Serviço do Dell Studio XPS™ 435MT

⚠ ADVERTÊNCIA: Antes de trabalhar na parte interna do computador, siga as instruções de segurança fornecidas com o computador. Para obter mais informações sobre as práticas de segurança recomendadas, consulte o site sobre conformidade normativa em www.dell.com/regulatory_compliance.

1. Execute os procedimentos descritos em [Antes de começar](#).
2. Remova a tampa do computador (consulte [Como recolocar a tampa do computador](#)).
3. Localize os módulos de memória na placa de sistema (consulte [Componentes da placa de sistema](#)).
4. Pressione os cliques de fixação nas extremidades do conector do módulo de memória.



1	presilha de fixação	2	conector do módulo de memória
---	---------------------	---	-------------------------------

5. Segure o módulo e puxe-o para cima.

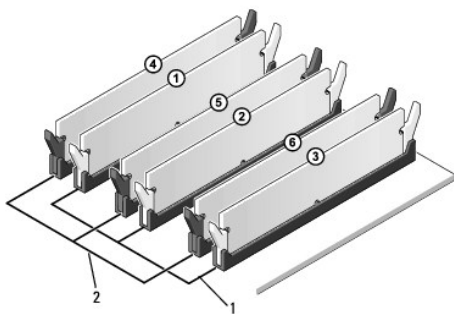
Se tiver dificuldade para retirar o módulo, mova-o com cuidado para frente e para trás até removê-lo do conector.

⚠ AVISO: Não instale módulos de memória ECC.

⚠ AVISO: Se você remover os módulos de memória originais do computador durante um upgrade de memória, mantenha-os separados dos novos módulos, mesmo que eles tenham sido adquiridos da Dell™. Se possível, não use um módulo de memória original com um novo módulo de memória, pois o computador pode não iniciar adequadamente. As configurações de memória recomendadas são:
Módulos de memória casados instalados nos conectores DIMM 1, 2 e 3.
ou
Módulos de memória casados instalados nos conectores DIMM 1, 2 3 e outros módulos de memória casados instalados nos conectores DIMM 4, 5 e 6.

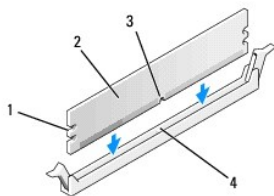
📌 NOTA: Se forem instalados pares mistos de memória PC3-10600 (DDR3 1333-MHz) e PC3-8500 (DDR3 1066-MHz), os módulos funcionarão na velocidade do módulo mais lento instalado.

6. Instale um único módulo de memória no conector DIMM 1, o segundo conector mais próximo do processador, antes de instalar módulos nos outros conectores.



1	módulos de memória casados nos conectores DIMM_1, DIMM_2 e DIMM_3	2	módulos de memória casados nos conectores DIMM_4, DIMM_5 e DIMM_6
---	---	---	---

7. Alinhe o entalhe da base do módulo com a aba do conector.

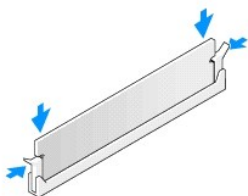


1	recortes (2)	2	módulo de memória
3	entalhe	4	aba do conector do módulo de memória

⚠ AVISO: Para evitar danos ao módulo de memória, pressione-o contra o conector aplicando a mesma força às duas extremidades.

8. Insira o módulo no conector até que ele se encaixe.

Se você inserir o módulo corretamente, os cliques de fixação se encaixarão com um estalo nos recortes em cada extremidade do módulo.



9. Recoloque a tampa do computador (consulte [Como recolocar a tampa do computador](#)).
10. Conecte o computador e os dispositivos às tomadas elétricas e ligue-os.
11. Se aparecer uma mensagem indicando que o tamanho da memória foi mudado, pressione <F1> para continuar.
12. Faça logon no computador.
13. Clique com o botão direito no ícone **Meu computador** da área de trabalho do Microsoft® Windows® e clique em **Propriedades**.
14. Clique na guia **Geral**.
15. Para saber se a memória está instalada corretamente, verifique a quantidade de memória (RAM) indicada.

[Voltar à página do Índice](#)

[Voltar à página do Índice](#)

Como trocar a fonte de alimentação

Manual de Serviço do Dell Studio XPS™ 435MT

- ⚠️ ADVERTÊNCIA:** Antes de trabalhar na parte interna do computador, siga as instruções de segurança fornecidas com o computador. Para obter mais informações sobre as práticas de segurança recomendadas, consulte o site sobre conformidade normativa em www.dell.com/regulatory_compliance.
- ⚠️ ADVERTÊNCIA:** Para garantir proteção contra a possibilidade de choque elétrico, de ferimentos provocados pelo movimento das pás do ventilador ou de outros ferimentos, desconecte sempre o computador da tomada elétrica antes de abrir a tampa.
- ⚠️ AVISO:** Não execute as etapas a seguir a menos que você esteja familiarizado com os procedimentos de remoção e substituição de hardware. A execução incorreta dessas etapas pode danificar o computador. Para obter assistência técnica, consulte o Guia de Configuração.

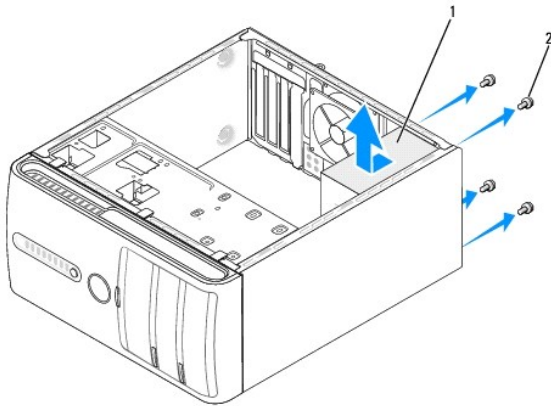
1. Execute os procedimentos descritos em [Antes de começar](#).
2. Remova a tampa do computador (consulte [Como recolocar a tampa do computador](#)).

⚠️ AVISO: Observe o local e o ID de cada conector de alimentação antes de desconectar os cabos da fonte de alimentação.

3. Siga os cabos de alimentação CC que saem da fonte de alimentação e desconecte-os.

📌 NOTA: Preste atenção ao roteamento dos cabos de alimentação CC sob as guias no gabinete do computador ao removê-los da placa de sistema e das unidades. Ao serem reinstalados, esses cabos precisam ser roteados corretamente para evitar que fiquem presos ou pressionados.

4. Remova os quatro parafusos que prendem a fonte de alimentação à parte traseira do chassi do computador.



1	fonte de alimentação	2	parafusos (4)
---	----------------------	---	---------------

5. Deslize a fonte de alimentação em direção à parte frontal do computador e levante-a para removê-la.
6. Insira a nova fonte de alimentação, deslizando-a na direção da parte traseira do computador.

⚠️ ADVERTÊNCIA: Se você não recolocar e apertar todos os parafusos, isso pode provocar choque elétrico, pois esses parafusos são parte importante do sistema de aterramento.

7. Recoloque os quatro parafusos que prendem a fonte de alimentação à parte traseira do chassi do computador.

⚠️ AVISO: Posicione os cabos de alimentação DC sob as abas do chassi. Os cabos precisam ser posicionados corretamente para evitar que sejam danificados.

8. Reconecte os cabos de alimentação DC à placa de sistema e às unidades.

📌 NOTA: Verifique todas as conexões dos cabos para garantir que elas estão firmes.

9. Recoloque a tampa do computador (consulte [Como recolocar a tampa do computador](#)).
 10. Conecte o computador e os dispositivos às tomadas elétricas e ligue-os.
-

[Voltar à página do Índice](#)

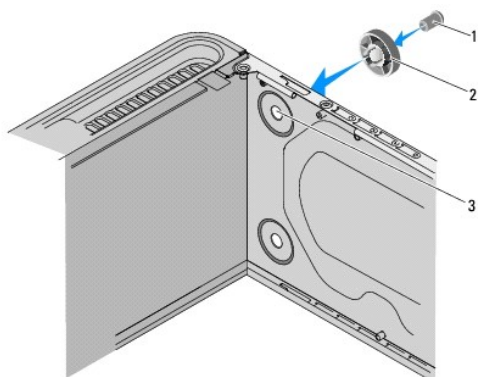
[Voltar à página do Índice](#)

Como recolocar o pé de borracha

Manual de Serviço do Dell Studio XPS™ 435MT

- ⚠ ADVERTÊNCIA:** Antes de trabalhar na parte interna do computador, siga as instruções de segurança fornecidas com o computador. Para obter mais informações sobre as práticas de segurança recomendadas, consulte o site sobre conformidade normativa em www.dell.com/regulatory_compliance.
- ⚠ ADVERTÊNCIA:** Para garantir proteção contra a possibilidade de choque elétrico, de ferimentos provocados pelo movimento das pás do ventilador ou de outros ferimentos, desconecte sempre o computador da tomada elétrica antes de abrir a tampa.

1. Execute os procedimentos descritos em [Antes de começar](#).
2. Vire o computador de lado.
3. Puxe o pé de borracha até que ele se solte.
4. Para recolocar o pé de borracha, alinhe-o e encaixe-o na abertura da base do computador.
5. Pressione o pino através do pé de borracha para prendê-lo no chassi.



1	pino do pé de borracha	2	pé de borracha
3	abertura para o pé de borracha		

[Voltar à página do Índice](#)

[Voltar à página do Índice](#)

Como substituir a placa de sistema

Manual de Serviço do Dell Studio XPS™ 435MT

⚠️ ADVERTÊNCIA: Antes de trabalhar na parte interna do computador, siga as instruções de segurança fornecidas com o computador. Para obter mais informações sobre as práticas de segurança recomendadas, consulte o site sobre conformidade normativa em www.dell.com/regulatory_compliance.

⚠️ AVISO: Não execute as etapas a seguir a menos que você esteja familiarizado com os procedimentos de remoção e substituição de hardware. A execução incorreta dessas etapas pode danificar a placa de sistema. Para obter assistência técnica, consulte o *Guia de Configuração*.

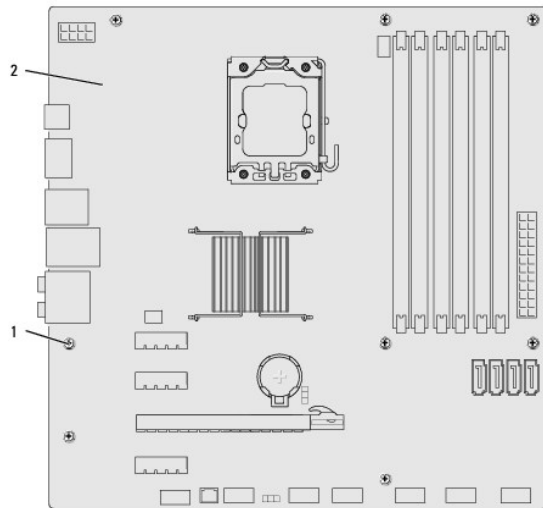
1. Execute os procedimentos descritos em [Antes de começar](#).
2. Remova a tampa do computador (consulte [Como recolocar a tampa do computador](#)).
3. Remova todas as placas de expansão da placa de sistema (consulte [Como trocar uma placa PCI/PCI Express](#)).

⚠️ ADVERTÊNCIA: Embora o conjunto do dissipador de calor tenha uma cobertura de plástico, ele pode esquentar muito durante a operação normal. Proporcione tempo suficiente para que o conjunto resfrie antes de tocá-lo.

4. Remova o processador (consulte [Como trocar o processador](#)).
5. Remova os módulos de memória (consulte [Como trocar módulo\(s\) de memória](#)) e anote a posição de instalação dos módulos removidos de cada soquete para poder instalá-los nos mesmos locais após a troca da placa de sistema.

⚠️ AVISO: Observe cuidadosamente o posicionamento dos cabos antes de desconectá-los para recolocá-los na posição correta. Cabos desconectados ou posicionados incorretamente poderão causar problemas no computador.

6. Desconecte todos os cabos da placa de sistema.
7. Remova os oito parafusos que prendem a placa de sistema ao chassi.



1 parafusos (8) 2 placa de sistema

8. Levante a placa de sistema e retire-a.

⚠️ AVISO: Se você estiver substituindo a placa de sistema, compare visualmente a nova placa de reposição com a placa existente para ter certeza de que você tem a peça correta.


🔍 NOTA: Alguns componentes e conectores em placas de sistema de reposição podem estar em locais diferentes.

🔍 NOTA: As configurações de jumper nas novas placas de sistema são predefinidas de fábrica.

9. Posicione a placa de sistema, alinhando os orifícios dos parafusos da placa com os orifícios dos parafusos do chassi.
10. Recoloque os oito parafusos que prendem a placa de sistema ao chassi.
11. Conecte os cabos que você removeu da placa de sistema.
12. Recoloque os módulos de memória (consulte [Como trocar módulo\(s\) de memória](#)).
13. Recoloque o processador (consulte [Como trocar o processador](#)).

 **AVISO:** Certifique-se de que o conjunto do dissipador de calor está corretamente assentado e firme.

14. Recoloque todas as placas de expansão na placa de sistema (consulte [Como instalar uma placa PCI Express](#)).
15. Recoloque a tampa do computador (consulte [Como recolocar a tampa do computador](#)).
16. Conecte o computador e os dispositivos às tomadas elétricas e ligue-os.
17. Atualize o BIOS do sistema conforme necessário.

 **NOTA:** Para obter informações sobre a atualização do BIOS do sistema, consulte [Como atualizar o BIOS](#).

[Voltar à página do Índice](#)

[Voltar à página do Índice](#)

Configuração do sistema


Manual de Serviço do Dell Studio XPS™ 435MT


- [Visão geral](#)
- [Como apagar senhas esquecidas](#)
- [Como apagar as configurações do CMOS](#)
- [Como atualizar o BIOS](#)

Visão geral

Use a configuração do sistema para:


1. Modificar as informações de configuração do sistema após adicionar, mudar ou remover qualquer hardware do seu computador.
1. Definir ou mudar uma opção selecionável pelo usuário, por exemplo, a senha do usuário.
1. Ler a quantidade atual de memória ou definir o tipo de disco rígido instalado.

 **AVISO:** Não altere as configurações desse programa, a menos que você seja um usuário experiente. Certas alterações podem causar o funcionamento incorreto do computador.

 **NOTA:** Antes de alterar a configuração do sistema, é recomendável que você anote as informações da tela de configuração do sistema para referência futura.

Como acessar a configuração do sistema

1. Ligue (ou reinicie) o computador.
2. Quando o logotipo azul da DELL™ for mostrado, aguarde o prompt F2 aparecer e pressione a tecla <F2> imediatamente.


 **NOTA:** O prompt F2 indica que o teclado foi inicializado. Esse prompt pode aparecer muito rapidamente; portanto, você precisa estar muito atento para vê-lo e pressionar a tecla <F2> imediatamente. Se você pressionar <F2> antes de ser solicitado, este pressionamento será ignorado. Se você esperar demais e o logotipo do sistema operacional aparecer, continue aguardando até que a área de trabalho do Microsoft® Windows® seja mostrada. Então, desligue o computador (consulte [Como desligar o computador](#)).

Telas do programa de configuração do sistema

As telas de configuração do sistema mostram informações sobre a configuração atual ou sobre as configurações do computador que podem ser alteradas. As informações da tela são divididas em três áreas: a lista de opções, o campo de opções ativas e as funções de tecla.

Menu — Mostrado na parte superior da janela System Setup (Configuração do sistema). Este campo mostra um menu de acesso às opções de configuração do sistema. Pressione as teclas <←> e <→> para navegar. Quando uma opção de menu é realçada, o recurso Options List (Lista de opções) mostra as opções que definem o hardware instalado no computador.		
Options List (Lista de opções) — Aparece no lado esquerdo da janela de configuração do sistema. Essa área mostra uma lista dos recursos que definem a configuração do computador, incluindo o hardware instalado e os recursos de segurança e de economia de energia. Percorra a lista, usando as teclas de seta para cima e para baixo. Quando uma opção é selecionada, o recurso Options Field (Campo de opções) mostra as configurações atuais disponíveis da opção.	Options Field (Campo de opções) — Mostrado no lado direito do recurso Options List (Lista de opções), contém as informações de cada opção mostrada em Options List (Lista de opções). Nessa área, você pode visualizar as informações sobre o seu computador e fazer alterações nas configurações atuais. Pressione <Enter> para alterar as configurações atuais. Pressione <ESC> para retornar à Lista de opções . NOTA: Nem todas as configurações mostradas no recurso Options Field (Lista de opções) podem ser alteradas.	Help (Ajuda) — Aparece no lado direito da janela System Setup (Configuração do sistema) e contém informações de ajuda sobre a opção selecionada em Options List (Lista de opções).
Key Functions (Funções das teclas) — Mostradas abaixo do recurso Options Field (Campo de opções), contém uma lista das teclas e suas funções no campo ativo da configuração do sistema.		

Opções de configuração do sistema

 **NOTA:** Dependendo do computador e dos dispositivos instalados, os itens desta seção podem ou não aparecer exatamente como descritos aqui.

System Info (Informações sobre o sistema)	
BIOS Info (Informações sobre o BIOS)	Mostra a versão e a data do BIOS.
System (Sistema)	Mostra o modelo do sistema.
Asset Tag (Etiqueta de patrimônio)	Mostra a etiqueta de patrimônio do computador, se houver.

Service Tag (Etiqueta de serviço)	Mostra a etiqueta de serviço do computador.
Processor Type (Tipo de processador)	Mostra o tipo de processador.
Processor Cache L2 (Cache L2 do processador)	Mostra o tamanho do cache L2 do processador.
Processor Cache L3 (Cache L3 do processador)	Mostra o tamanho do cache L3 do processador.
Memory Installed (Memória instalada)	Indica a quantidade de memória instalada em MB.
Memory Available (Memória disponível)	Indica a quantidade de memória disponível em MB.
Memory Speed (Velocidade da memória)	Indica a velocidade da memória em MHz.
Memory Technology (Tecnologia da memória)	Indica a tecnologia da memória; DDR3.
Recursos padrão do CMOS	
System Time (Horário do sistema)	Mostra a hora atual no formato hh:mm:ss.
System Date (Data do sistema)	Mostra a data atual no formato mm:dd:aa.
SATA0	Mostra a unidade SATA0 integrada no computador.
SATA1	Mostra a unidade SATA1 integrada no computador.
SATA2	Mostra a unidade SATA2 integrada no computador.
SATA3	Mostra a unidade SATA3 integrada no computador.
eSATA	Mostra a unidade eSATA integrada no computador.
Recursos avançados do BIOS	
CPU Feature (Recurso da CPU)	<ul style="list-style-type: none"> 1 Limit CPUID Value (Valor limite do CPUID) — "Enabled" (Ativado) ou "Disabled" (Desativado) ("Disabled" por padrão) 1 Intel® Virtualization Tech — "Enabled" (Ativado) ou "Disabled" (Desativado) ("Enabled" por padrão) 1 Execute Disable Bit (Bit de desativação da execução) — "Enabled" (Ativado) ou "Disabled" (Desativado) ("Enabled" por padrão) 1 Hyper-Threading — "Enabled" (Ativado) ou "Disabled" (Desativado) ("Enabled" por padrão) 1 Multiple CPU Core (CPU de múltiplos núcleos) — "All" (Todos) ou 1 ou 2 ("All" por padrão) 1 Intel SpeedStep™ Tech — "Enabled" (Ativado) ou "Disabled" (Desativado) ("Enabled" por padrão)
USB Device Setting (Configuração de dispositivo USB)	<ul style="list-style-type: none"> 1 USB Controller (Controlador USB) — "Enabled" (Ativado) ou "Disabled" (Desativado) ("Enabled" por padrão) 1 USB Operation Mode (Modo de operação USB) — "High Speed" (Alta velocidade), Full/Low Speed ("Máxima/baixa velocidade") ("High Speed" por padrão)
Recursos avançados do chipset	
SATA Mode (Modo SATA)	IDE; RAID (IDE é o padrão)
Onboard Audio Controller (Controlador de áudio on-board)	Enabled ou Disabled ("Enabled", por padrão)
Onboard LAN Controller (Controlador de LAN on-board)	Enabled ou Disabled ("Enabled", por padrão)
Onboard LAN Boot ROM (ROM de inicialização de LAN on-board)	Enabled ou Disabled ("Disabled", por padrão)
1394 Controller (Controlador 1394)	Enabled ou Disabled ("Enabled", por padrão)
Configuração do dispositivo de inicialização	
Boot Settings Configuration (Configuração dos parâmetros de boot)	Configura os parâmetros durante a inicialização do sistema.
Hard Disk Boot Priority (Prioridade de inicialização de disco rígido)	Define a prioridade de inicialização dos discos rígidos. Os itens mostrados são atualizados dinamicamente de acordo com os discos rígidos detectados.
First Boot Device (Primeiro dispositivo de inicialização)	Especifica a sequência de inicialização dentre os dispositivos disponíveis Removable; CD/DVD; Hard Disk; Disabled (Removível, CD/DVD, Disco rígido, Desativado) ("Removable" é o padrão).
Second Boot Device (Segundo dispositivo de inicialização)	Especifica a sequência de inicialização dentre os dispositivos disponíveis Removable; CD/DVD; Hard Disk; Disabled (Removível, CD/DVD, Disco rígido, Desativado) ("CD/DVD" é o padrão).
Third Boot Device (Terceiro dispositivo de inicialização)	Especifica a sequência de inicialização dentre os dispositivos disponíveis Removable; CD/DVD; Hard Disk; Disabled (Removível, CD/DVD, Disco rígido, Desativado) ("Hard Drive" é o padrão).
Boot Other Device (Outro dispositivo de boot)	No; Yes (Yes é o padrão)
Configuração do gerenciamento de energia	
ACPI Suspend Type (Tipo de suspensão ACPI)	Especifica o tipo de suspensão da ACPI. O padrão é S3.


Remote Wake-Up (Acionamento remoto)	Esta opção liga o computador quando um usuário tenta acessá-lo remotamente através da rede local (LAN). A configuração padrão é Enabled (Ativado).
AC Recovery (Recuperação CA)	Especifica o comportamento do computador após a recuperação de uma interrupção no fornecimento de energia. <ul style="list-style-type: none"> ○ On — O computador liga quando o fornecimento de energia é restabelecido. ○ Off — O computador continua desligado. This is the default state. ○ Last — O computador retorna ao estado de alimentação em que ele se encontrava antes da interrupção no fornecimento de energia.
Auto Power On (Ativação automática)	Permite configurar um alarme para ligar o computador automaticamente.
Auto Power On Date (Ativar na data especificada)	Permite configurar uma data na qual o computador será automaticamente ligado.
Auto Power On Time (Ativar no horário especificado)	Permite configurar um horário no qual o computador será automaticamente ligado.
Recursos de segurança do BIOS	
Supervisor Password	Status de supervisor instalado
User Password	Status de usuário instalado
Set Supervisor Password (Definir senha de supervisor)	Permite a você definir a senha de supervisor
User Access Level	Altera o nível de acesso de usuários apenas se a senha de supervisor estiver definida.
Set User Password (Definir senha de usuário)	Define as senhas desejadas de usuários apenas se a senha de supervisor estiver definida.
Password Check	Setup; Always (Setup é o padrão) Esta opção só estará disponível se a senha de supervisor estiver definida.
Exit (Sair)	
Exit Options (Opções de saída)	Oferece opções para Load Default, Save and Exit Setup (Carregar padrão, Salvar e sair da configuração), e Exit Without Saving (Sair sem salvar).

Sequência de boot

Altera a sequência dos dispositivos de inicialização.

Opções de inicialização

- 1 **Hard Drive** (Disco rígido) — o computador tenta inicializar a partir do disco rígido principal. Se não houver nenhum sistema operacional na unidade, será gerada uma mensagem de erro.
- 1 **CD/DVD Drive** (Unidade de CD/DVD) — O computador tenta inicializar a partir da unidade de CD/DVD. Se não houver nenhum CD/DVD na unidade ou se o CD/DVD não tiver nenhum sistema operacional, o computador gera uma mensagem de erro.
- 1 **USB Flash Device** (Dispositivo flash USB) — insira o dispositivo de memória em uma porta USB e reinicie o computador. Quando F12 = Boot Menu (F12 = Menu de boot) for mostrado no canto superior direito da tela, pressione <F12>. O BIOS detecta o dispositivo e adiciona a opção USB Flash ao menu de inicialização.

 **NOTA:** Para inicializar a partir de um dispositivo USB, este deverá ser um dispositivo de inicialização. Para garantir que o dispositivo seja um dispositivo de inicialização, consulte a documentação do dispositivo.

Como alterar a sequência de inicialização do computador para a inicialização atual

Você pode usar este recurso para alterar a sequência de inicialização atual, por exemplo: inicializar a partir da unidade de CD/DVD e rodar o Dell Diagnostics da mídia Drivers and Utilities. Quando o teste de diagnósticos terminar, a sequência de inicialização anterior é restaurada.

1. Se você for inicializar a partir de um dispositivo USB, conecte-o a um conector USB.
2. Ligue (ou reinicie) o computador.
3. Quando F2 = Setup, F12 = Boot Menu (F2 = Configuração, F12 = Menu de inicialização) aparecer no canto superior direito da tela, pressione <F12>.

Se você esperar tempo demais e o logotipo do sistema operacional aparecer, continue aguardando até que a área de trabalho do Windows seja mostrada. Em seguida, desligue o computador e tente de novo.

O menu **Boot Device** (Dispositivos de inicialização) será mostrado, contendo a lista de todos os dispositivos de inicialização disponíveis. Cada dispositivo tem um número ao lado.

4. No **Boot Device Menu** (Menu do dispositivo de inicialização) escolha o dispositivo a partir do qual você quer que a inicialização seja feita.

Por exemplo, se você estiver inicializando a partir de um pen drive USB, destaque **USB Flash Device** (Dispositivo flash USB) e pressione <Enter>.

NOTA: Para inicializar a partir de um dispositivo USB, este deverá ser um dispositivo de inicialização. Para verificar se o dispositivo é inicializável, consulte a documentação do dispositivo.

Como alterar a sequência de inicializações futuras

1. Entre na configuração do sistema (consulte [Como acessar a configuração do sistema](#)).
2. Use as teclas de seta para realçar a opção de menu **Boot Device Configuration** (Configuração do dispositivo de inicialização) e pressione <Enter> para acessar o menu.

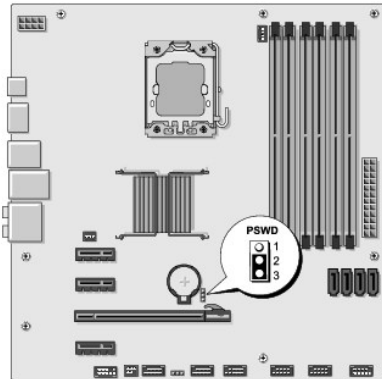
NOTA: Anote a sequência de inicialização atual para que depois você possa restaurá-la, se desejar.

3. Pressione as teclas de seta para cima e para baixo para mover-se pela lista de dispositivos.
4. Pressione o sinal (+) ou (-) para mudar a prioridade de inicialização do dispositivo.

Como apagar senhas esquecidas

ADVERTÊNCIA: O computador precisa ser desconectado da tomada elétrica para que a configuração de senha seja removida.

1. Execute os procedimentos descritos em [Antes de começar](#).
2. Remova a tampa do computador (consulte [Como recolocar a tampa do computador](#)).
3. Localize o conector de senha de 3 pinos (PSWD) na placa de sistema (consulte [Componentes da placa de sistema](#)).



4. Remova o plugue dos pinos 2 e 3 e coloque-o nos pinos 1 e 2.
5. Aguarde cerca de cinco segundos para que a senha seja apagada.
6. Remova o plugue dos pinos 1 e 2 e recoloque-o nos pinos 2 e 3 para habilitar o recurso de senha.
7. Recoloque a tampa do computador (consulte [Como recolocar a tampa do computador](#)).
8. Conecte o computador e os dispositivos às tomadas elétricas e ligue-os.

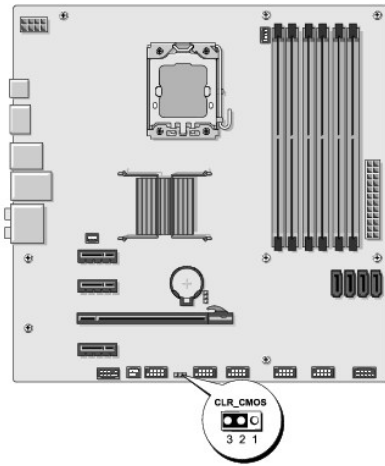
Como apagar as configurações do CMOS

ADVERTÊNCIA: Antes de iniciar qualquer procedimento desta seção, siga as instruções de segurança fornecidas com o computador.

ADVERTÊNCIA: O computador precisa ser desconectado da tomada elétrica para que as configurações do CMOS sejam removidas.

1. Execute os procedimentos descritos em [Antes de começar](#).


2. Remova a tampa do computador (consulte [Como recolocar a tampa do computador](#)).
3. Localize o jumper de 3 pinos do CMOS (CLR_CMOS) na placa de sistema (consulte [Componentes da placa de sistema](#)).



4. Remova o plugue dos pinos 2 e 3 e coloque-o nos pinos 1 e 2.
5. Aguarde cerca de cinco segundos para que a senha seja apagada.
6. Remova o plugue dos pinos 1 e 2 e recoloque-o nos pinos 2 e 3.
7. Recoloque a tampa do computador (consulte [Como recolocar a tampa do computador](#)).
8. Conecte o computador e os dispositivos às tomadas elétricas e ligue-os.

Como atualizar o BIOS

O BIOS pode precisar ser atualizado quando uma nova atualização é lançada ou quando a placa de sistema é trocada.

1. Ligue o computador.
 2. Localize o arquivo de atualização do BIOS referente ao seu computador no site de suporte da Dell em support.dell.com.
 **NOTA:** Para regiões fora dos EUA, escolha o seu país na lista suspensa na parte inferior do site de suporte da Dell e, em seguida, localize o arquivo de atualização do BIOS do seu computador.
 3. Clique em **Download Now** (Fazer download agora) para baixar o arquivo.
 4. Se a janela **Export Compliance Disclaimer** (Declaração sobre compatibilidade com leis de exportação) aparecer, clique em **Yes, I Accept this Agreement** (Sim, eu aceito este contrato).
A janela **File Download** (Download de arquivo) será mostrada.
 5. Clique em **Save this program to disk** (Salvar este programa no disco) e clique em **OK**.
A janela **Save In** (Salvar em) será mostrada.
 6. Clique na "seta para baixo" para ver o menu **Save In** (Salvar em), selecione **Desktop** (Área de trabalho) e clique em **Save** (Salvar).
O arquivo será salvo na sua área de trabalho.
 7. Clique em **Close** (Fechar) quando a janela **Download Complete** (Download concluído) for mostrada.
O ícone do arquivo aparecerá na sua área de trabalho com um título igual ao do arquivo de atualização do BIOS baixado anteriormente.
 8. Clique duas vezes no ícone do arquivo mostrado na área de trabalho e siga as instruções apresentadas na tela.
-

[Voltar à página do Índice](#)

[Voltar à página do Índice](#)

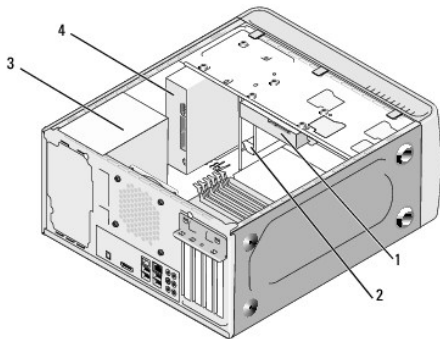
Visão geral técnica

Manual de Serviço do Dell Studio XPS™ 435MT

- [Vista interna do computador](#)
- [Componentes da placa de sistema](#)

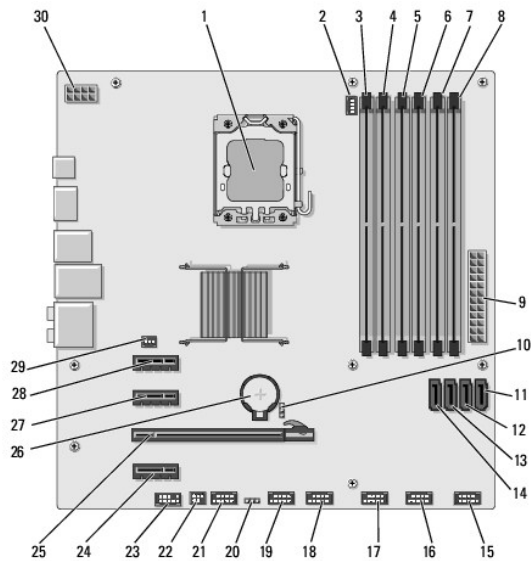
⚠ ADVERTÊNCIA: Antes de trabalhar na parte interna do computador, siga as instruções de segurança fornecidas com o computador. Para obter mais informações sobre as práticas de segurança recomendadas, consulte o site sobre conformidade normativa em www.dell.com/regulatory_compliance.

Vista interna do computador



1	disco rígido	2	FlexDock
3	fonte de alimentação	4	unidade óptica

Componentes da placa de sistema



1	soquete do processador (CPU)	2	conector do ventilador do
---	------------------------------	---	---------------------------

		processador (CPU_FAN)
3	conector do módulo de memória (DIMM_4)	4 conector do módulo de memória (DIMM_1)
5	conector do módulo de memória (DIMM_5)	6 conector do módulo de memória (DIMM_2)
7	conector do módulo de memória (DIMM_6)	8 conector do módulo de memória (DIMM_3)
9	conector de energia principal (PWR1)	10 jumper de senha (PSWD)
11	conector de unidade serial ATA (SATA3)	12 conector de unidade serial ATA (SATA2)
13	conector de unidade serial ATA (SATA1)	14 conector de unidade serial ATA (SATA0)
15	conector do painel frontal (FP1)	16 conector USB do leitor de cartão (F_USB1)
17	conector USB frontal (F_USB2)	18 conector USB frontal (F_USB3)
19	conector USB do FlexDock (F_USB4)	20 jumper do CMOS (CLR_CMOS)
21	conector 1394 frontal (F_1394)	22 conector de saída S/PDIF (SPDIF_OUT2)
23	conector frontal de áudio (F_AUDIO)	24 conector PCI Express x1 (PCI-EX1_2)
25	conector PCI Express x16 (PCI-EX16_1)	26 soquete da bateria (BAT)
27	conector PCI Express x1 (PCI-EX1_1)	28 conector PCI Express x1 (PCI-EX1_0)
29	conector do ventilador (AUX_FAN1)	30 alimentação do processador (PWR2)

[Voltar à página do Índice](#)

[Voltar ao Sumário](#)

Dell Studio XPS™ 435T/9000 Manual de serviço



NOTA: Uma NOTA indica informações importantes para utilizar melhor o computador.



AVISO: Um AVISO indica um potencial de riscos ao hardware ou a perda de dados e descreve como evitar o problema.



ADVERTÊNCIA: Uma ADVERTÊNCIA indica um potencial de danos à propriedade, de lesões corporais ou mesmo de morte.

**As informações deste documento estão sujeitas a alteração sem aviso prévio
© 2009 Dell Inc. Todos os direitos reservados.**

É terminantemente proibida qualquer forma de reprodução destes materiais sem a permissão por escrito da Dell Inc.

Marcas comerciais usadas neste texto: *Dell*, o logotipo da *DELL* e *Studio XPS* são marcas comerciais da Dell Inc.; *Intel* é uma marca registrada da Intel Corporation nos Estados Unidos e em outros países; *Microsoft*, *Windows*, *Windows Vista* e o logotipo do botão Iniciar do *Windows Vista* são marcas comerciais ou marcas comerciais registradas da Microsoft Corporation nos Estados Unidos e/ou em outros países.

Outras marcas e nomes comerciais podem ser usados neste documento como referência às entidades proprietárias dessas marcas e nomes, ou a seus produtos. A Dell Inc. declara que não tem interesse de propriedade sobre marcas comerciais e nomes de terceiros.

Março de 2009 Rev. A00

[Voltar ao Sumário](#)

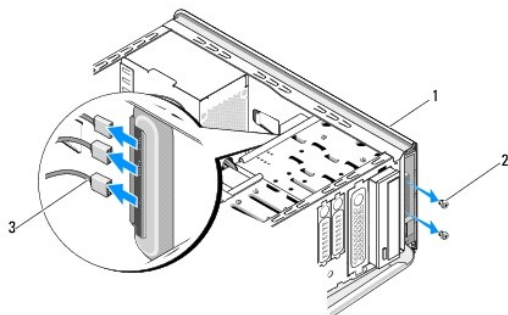
[Voltar ao Sumário](#)

Como recolocar a tampa superior

Dell Studio XPS™ 435T/9000 Manual de serviço

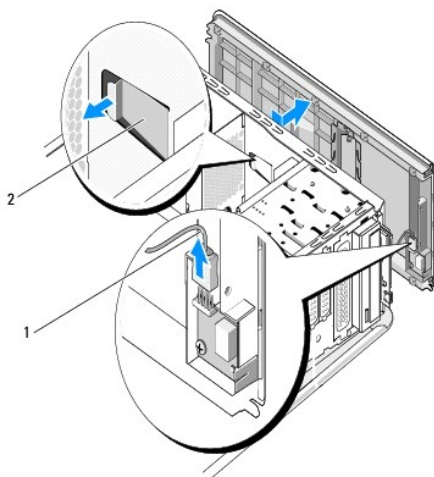
⚠️ ADVERTÊNCIA: Antes de trabalhar na parte interna do computador, siga as instruções de segurança fornecidas com o computador. Para obter mais informações sobre as práticas de segurança recomendadas, consulte a página inicial sobre conformidade normativa em www.dell.com/regulatory_compliance.

1. Execute os procedimentos descritos em [Antes de começar](#).
2. Remova a tampa do computador (consulte [Como recolocar a tampa do computador](#)).
3. Remova o painel frontal (consulte [Como substituir o painel frontal](#)).
4. Remova os dois parafusos que prendem a tampa superior ao computador.
5. Desconecte os cabos do painel de E/S superior.



1	tampa superior	2	parafusos (2)
3	cabos do painel de E/S		

6. Puxe a aba de liberação com uma mão e deslize a tampa superior para fora do chassis.
7. Desconecte da tampa superior o cabo do LED de alimentação.



1	cabo do LED de alimentação	2	aba de liberação
---	----------------------------	---	------------------

8. Remova o painel de E/S (consulte [Como recolocar o painel de E/S](#)).
 9. Coloque a tampa superior do computador em um local seguro.
 10. Para recolocar a tampa superior, execute o procedimento de remoção na ordem inversa.
-

[Voltar ao Sumário](#)

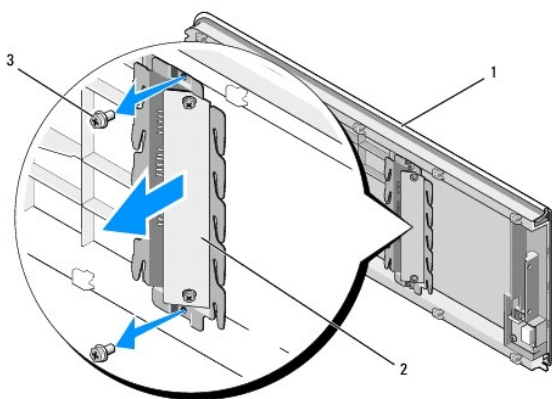
[Voltar ao Sumário](#)

Como recolocar o painel de E/S

Dell Studio XPS™ 435T/9000 Manual de serviço

⚠ ADVERTÊNCIA: Antes de trabalhar na parte interna do computador, siga as instruções de segurança fornecidas com o computador. Para obter mais informações sobre as práticas de segurança recomendadas, consulte a página inicial sobre conformidade normativa em www.dell.com/regulatory_compliance.

1. Execute os procedimentos descritos em [Antes de começar](#).
2. Remova a tampa do computador (consulte [Como recolocar a tampa do computador](#)).
3. Remova o painel frontal (consulte [Como substituir o painel frontal](#)).
4. Remova a tampa superior (consulte [Como recolocar a tampa superior](#)).
5. Desconecte da placa de sistema todos os cabos que estiverem conectados ao painel de E/S.
6. Remova os dois parafusos que prendem o painel de E/S à tampa superior.
7. Remova cuidadosamente o painel de E/S do computador.



1	tampa superior	2	painel de E/S
3	parafusos (2)		

8. Para recolocar o painel de E/S, recoloque os parafusos que prendem o painel de E/S à tampa superior.
9. Recoloque a tampa superior (consulte [Como recolocar a tampa superior](#)).
10. Recoloque os cabos.
11. Recoloque o painel frontal (consulte [Como substituir o painel frontal](#)).
12. Recoloque a tampa do computador (consulte [Como recolocar a tampa do computador](#)).
13. Conecte o computador e os dispositivos às tomadas elétricas e ligue-os.

[Voltar ao Sumário](#)